

Información para la NOM o Norma Oficial Mexicana (Solo para México)

La siguiente información afecta a los dispositivos descritos en este documento de acuerdo a los requisitos de la Normativa Oficial Mexicana (NOM):

Importador:

Dell México S.A. de C.V.

Paseo de la Reforma 2620 – Piso 11°

Col. Lomas Altas

11950 México, D.F.

Número de modelo normative: P28F

Voltaje de entrada: 100 – 240 V CA

Intensidad de entrada (máxima): 1,50 A/1,60 A/1,70 A/2,50 A

Frecuencia de entrada: 50 Hz – 60 Hz

Intensidad de salida: 3,34 A/4,62 A

Tensión nominal de salida: 19,50 V CC

Para obtener más detalles, lea la información de seguridad que se envía con el equipo. Para obtener más información sobre las mejores prácticas de seguridad, consulte dell.com/regulatory_compliance.

© 2012 Dell Inc.

Dell™, the DELL logo, and Inspiron™ are trademarks of Dell Inc. Windows® is either a trademark or registered trademark of Microsoft Corporation in the United States and/or other countries.

Regulatory model: P28F | Type: P28F001

Computer model: Inspiron 3521

© 2012 Dell Inc.

Dell™、DELL 徽标和 Inspiron™ 均为 Dell Inc. 的商标；Windows® 是 Microsoft Corporation 在美国和其他国家或地区的商标或注册商标。

管制型号：P28F | 类型：P28F001

计算机型号：Inspiron 3521

© 2012 Dell Inc.

Dell™、DELL 徽标和 Inspiron™ 為 Dell Inc 的商標；Windows® 為 Microsoft Corporation 在美國及/或其他國家的商標或註冊商標。

安規型號：P28F | 類型：P28F001

電腦型號：Inspiron 3521

More Information

To learn about the features and advanced options available on your computer, click **Start** → **All Programs** → **Dell Help Documentation** or go to support.dell.com/manuals.

To contact Dell for sales, technical support, or customer service issues, go to dell.com/ContactDell. Customers in the United States can call 800-WWW-DELL (800-999-3355).

更多信息

如要了解有关计算机的功能和高级选项，则单击 **开始** → **所有程序** → **Dell 帮助说明文件** 或转至 support.dell.com/manuals。

如要联系 Dell 有关销售、技术支持或客户服务问题，则转至 dell.com/ContactDell。美国的客户，请致电 800-WWW-DELL (800-999-3355)。

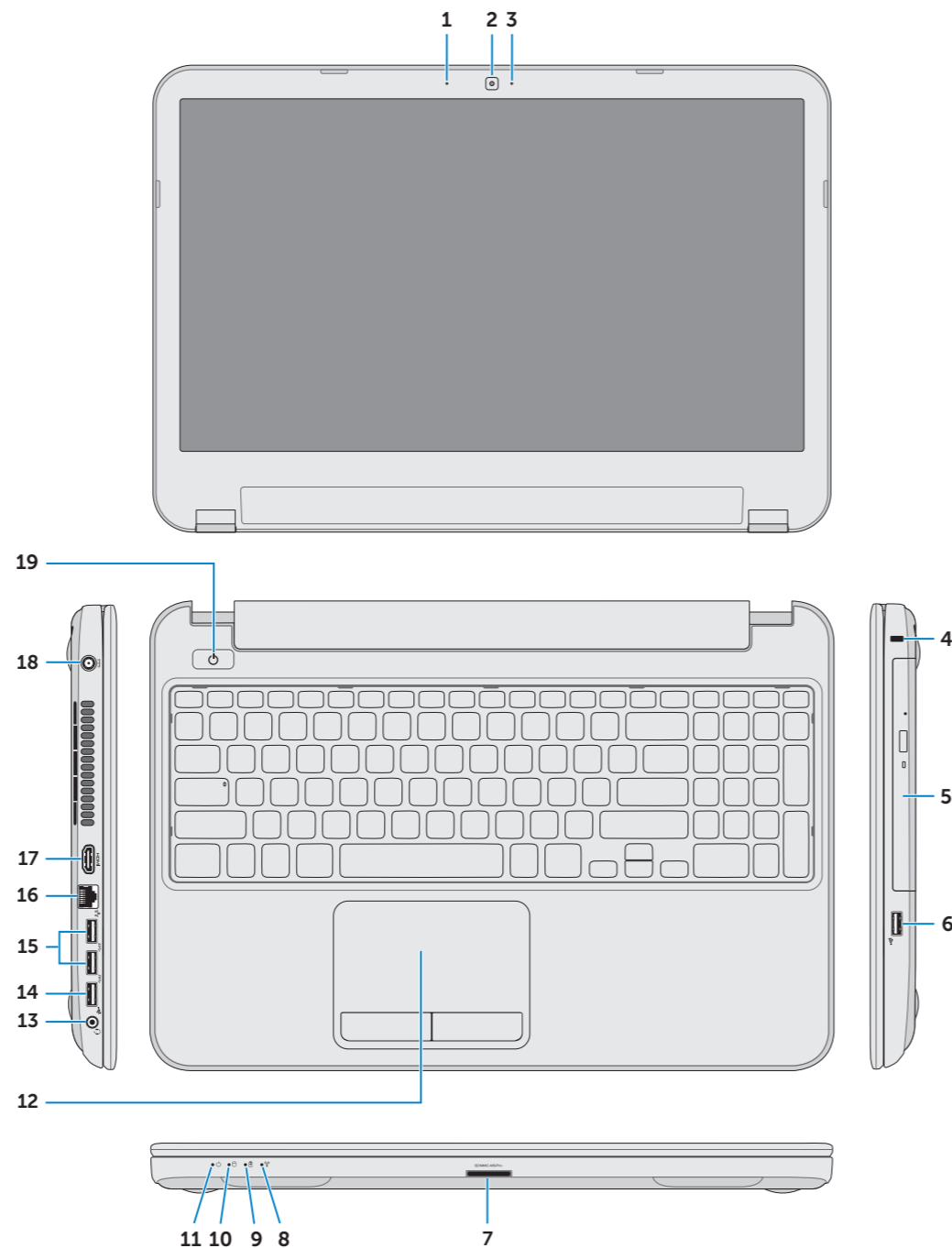
更多資訊

如要進一步瞭解您電腦的功能和進階選項，請按一下 **開始** → **所有程式** → **Dell Help Documentation** (Dell 說明文件)，或造訪網頁 support.dell.com/manuals。

如要與 Dell 洽詢有關銷售、技術支援或客戶服務事宜，請造訪網頁 dell.com/ContactDell。美國的客户請撥打 800-WWW-DELL (800-999-3355)。

Computer Features

计算机功能部件 | 電腦功能



- | | | |
|-----------------------------|-------------------------------------|------------------------|
| 1. Digital microphone | 9. Battery-status light | 16. Network port |
| 2. Camera | 10. Hard-drive activity light | 17. HDMI port |
| 3. Camera-status light | 11. Power-status light | 18. Power-adapter port |
| 4. Security-cable slot | 12. Touchpad | 19. Power button |
| 5. Optical drive | 13. Headphone/Microphone combo port | |
| 6. USB 2.0 port | 14. USB 2.0 port | |
| 7. 8-in-1 media-card reader | 15. USB 3.0 port (2) | |
| 8. Wireless-status light | | |

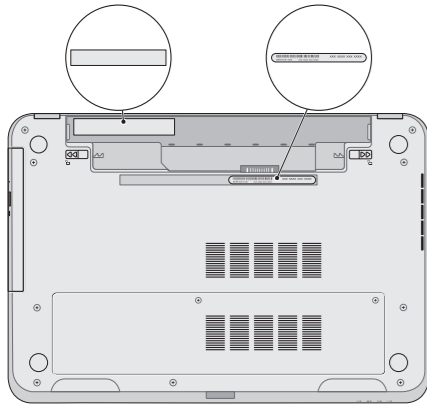
- | | | |
|---------------|----------------------|-------------|
| 1. 数字麦克风 | 9. 电池状态指示灯 | 17. HDMI 端口 |
| 2. 摄像头 | 10. 硬盘驱动器活动指示灯 | 18. 电源适配器端口 |
| 3. 摄像头状态指示灯 | 11. 电源状态指示灯 | 19. 电源按钮 |
| 4. 安全缆线孔 | 12. 触摸板 | |
| 5. 光盘驱动器 | 13. 耳机/麦克风组合端口 | |
| 6. USB 2.0 端口 | 14. USB 2.0 端口 | |
| 7. 八合一介质卡读取器 | 15. USB 3.0 端口 (2 个) | |
| 8. 无线状态指示灯 | 16. 网络端口 | |

- | | | |
|----------------|---------------------|--------------|
| 1. 數位麥克風 | 9. 電池狀態指示燈 | 17. HDMI 連接埠 |
| 2. 攝影機 | 10. 硬碟機活動指示燈 | 18. 電源變壓器連接埠 |
| 3. 攝影機狀態指示燈 | 11. 電源狀態指示燈 | 19. 電源按鈕 |
| 4. 安全纜線插槽 | 12. 觸控墊 | |
| 5. 光碟機 | 13. 耳機/麥克風組合連接埠 | |
| 6. USB 2.0 連接埠 | 14. USB 2.0 連接埠 | |
| 7. 8 合 1 媒體讀卡器 | 15. USB 3.0 連接埠 (2) | |
| 8. 無線狀態指示燈 | 16. 網路連接埠 | |



1 Locate your service tag/regulatory label

找到服务标签/管制标签 | 找到您的服務標籤/法規標籤



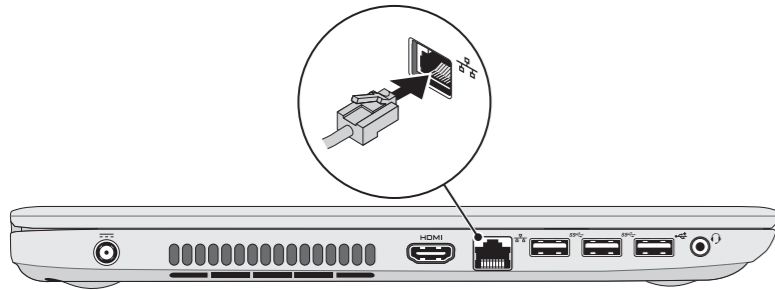
Record your service tag here

在此记录服务标签

在這裡記錄您的服務標籤

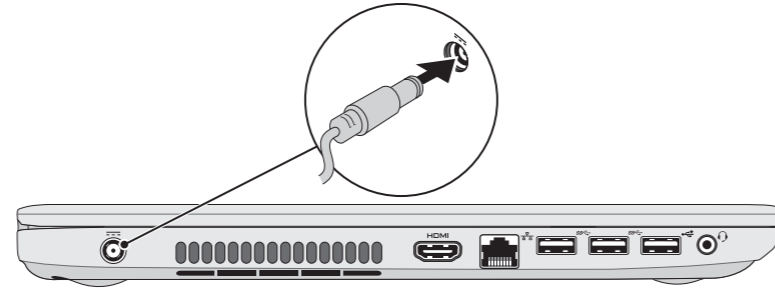
2 Connect the network cable (optional)

连接网络电缆 (可选) | 連接網路纜線 (可選)



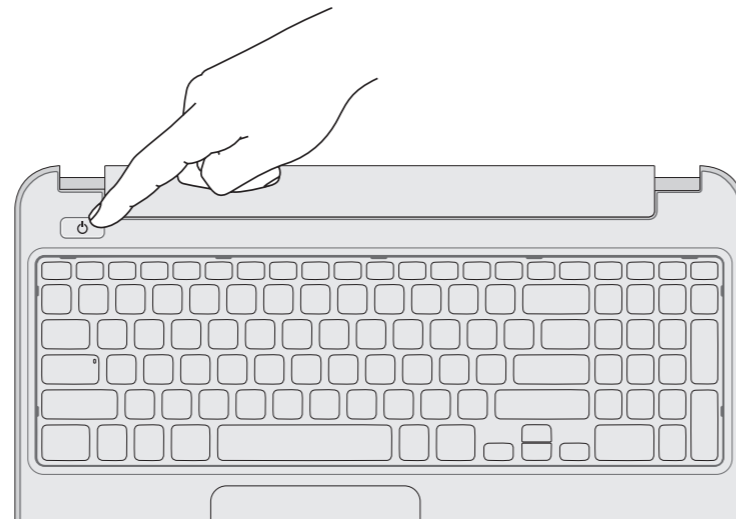
3 Connect the power adapter

连接电源适配器 | 連接電源變壓器



4 Press the power button

按下电源按钮 | 按下電源按鈕



5 Complete Windows setup

完成 Windows 安装程序 | 完成 Windows 設定



Record your Windows password here

NOTE: Do not use the @ symbol in your password

在此记录您的 Windows 密码

注：不要在密码中使用 @ 符号

在這裡記下您的 Windows 密碼

註：密碼中請勿使用 @ 符號

6 Check wireless status

检查无线功能状态 | 檢查無線狀態



Function Keys

功能键 | 功能鍵

F1	Switch to external display	切换到外部显示器 切换至外部顯示器
F2	Turn off/on wireless	打开/关闭无线功能 啟動/關閉無線功能
F3	Enable/disable touchpad	启用/禁用触摸板 启用/停用觸控墊
F4	Decrease brightness	降低亮度 降低亮度
F5	Increase brightness	提高亮度 增加亮度
F8	Play previous track or chapter	播放上一音轨或单元 播放上一首曲目或上一個章節
F9	Play/Pause	播放/暂停 播放/暫停
F10	Play next track or chapter	播放下一音轨或单元 播放下一首曲目或下一個章節
F11	Decrease volume level	降低音量 降低音量
F12	Increase volume level	提高音量 提高音量
Fn	Mute audio	静音音频 靜音